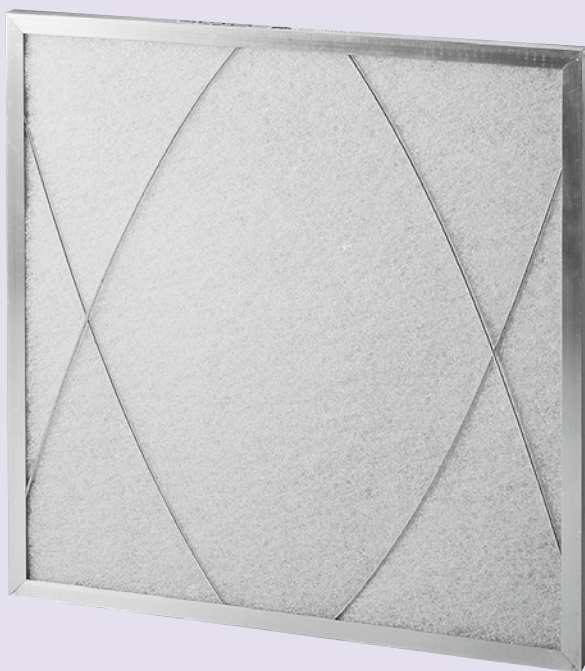


パネル型エアフィルタ

フィロパネル®

# VILO PANEL



VT-20



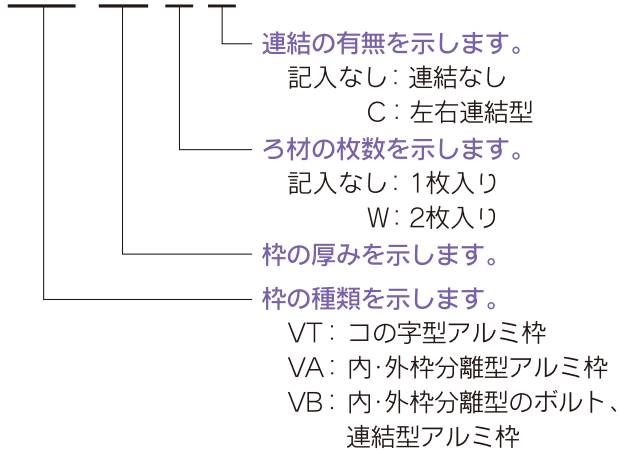
日本バイリーン株式会社

## フィロパネル®とは

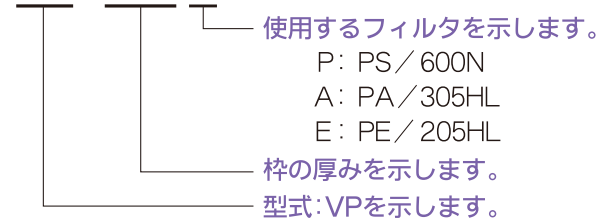
フィロパネルシリーズは、ろ材の性能を最大限に発揮できるように考えられた取付枠シリーズです。一般外気処理用、高性能フィルタのプレフィルタとして最適です。

### 型式表示

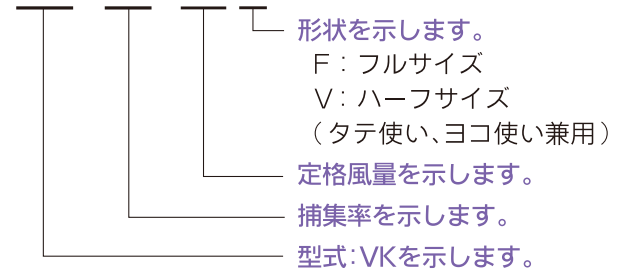
**VT-50WC**



**VP-250P**



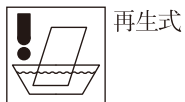
**VK-40-56F**



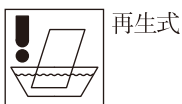
### フィロパネルの種類

型 式		品 番	ページ
VT (アルミ枠、軽量タイプ)	連結なし	VT-10, 15, 20, 25, 50, 50W	2
	左右連結型	VT-10C, 15C, 20C, 25C, 50C, 50WC	
VA (アルミ枠、枠分離タイプ)	連結なし	VA-25, 50, 50W	3
	左右連結型	VA-25C, 50WC	
VB (アルミ枠、枠分離/ボルト結合タイプ)		VB-50, 50W	4
VP (フィレドンジグザグ状組み込みタイプ)		VP-250P, 250A, 250E	5
特殊形		縫製枠, ロングライフフィルタ	5
VK (紙枠、非再生式)		VK-40 (奥行45mm, 95mm)	6

### マークの説明



### フィレドン®エアフィルタの再生方法について



フィレドンエアフィルタの再生方法には以下に掲げた方法があります。

■ 水洗い洗浄 (水槽内での押し洗い)

■ スプレー洗浄

■ 圧縮空気による吹き飛ばし、または掃除機による吸引

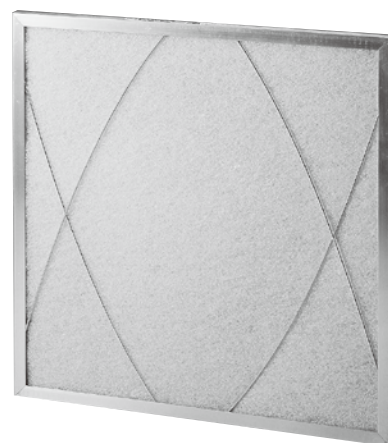
- ・フィルタ性能、物性の低下を防ぐため、フィルタの洗浄は5回程度で新しいフィルタと交換してください。ただし、使用条件、洗浄方法により洗浄回数が異なります。
- ・洗浄の際には中性洗剤を使用すると、油性じん埃などを除去することができます。
- ・ろ材の損耗を防ぐため、もみ洗いしたり、強く絞ったりしないでください。
- ・洗浄後は自然乾燥をさせてください。
- ・再生方法の詳細については、代理店または当社までお問い合わせください。



# フィロパネル 型式:VT

## 特長

- ・アルミ型材を使用しているため、軽量で取り扱いが簡単です。
- ・使用ろ材の厚みに合わせ、枠のサイズを5種類用意しています。
- ・左右連結タイプも標準装備しています。

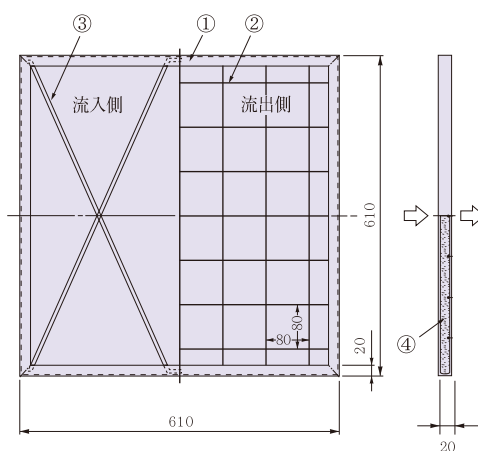


## 標準仕様

項目		型式 VT											
		10		15		20		25		50		50W	
寸法(mm)	幅(W)	500	610	500	610	500	610	500	610	500	610	500	610
	高さ(H)	500	610	500	610	500	610	500	610	500	610	500	610
	奥行(D)	10	10	15	15	20	20	25	25	50	50	50	50
定格風量(m <sup>3</sup> /h)		2,250	3,360	2,250	3,360	2,250	3,360	2,250	3,360	2,250	3,360	1,800	2,680
ASHRAE質量法平均捕集率(%)		63		76				82				86	
圧力損失(Pa)	初期	30		64				90				130	
	最終	200		200				200				300	
標準使用フィルタ※		PS/150N		PS/400N				PS/600N				PS/600N 2枚入	
使用温度		80℃以下		80℃以下				80℃以下				80℃以下	

※他のろ材の使用も可能です。詳細については代理店または当社までお問い合わせください。

## 外形寸法図 (VT-20)



番号	名称	材質・備考
1	外枠	アルミ
2	金網	鉄線, 2φ 80mm目
3	フィルタ押さえ	鉄線3φ, 亜鉛引
4	フィルタ	合成繊維

●1m角以内の寸法であればご注文により特別寸法で製作いたします。



# フィロパネル 型式:VA

## 特長

- ・外枠と内枠が簡単に分離でき、ろ材の取り換えも容易に行えます。
- ・枠に耐蝕加工アルミ型材を使用しているため、軽量で取り扱いが簡単です。
- ・耐蝕アルミ枠のため水洗いや中性洗剤によるさびや腐蝕が発生しにくくなっています。

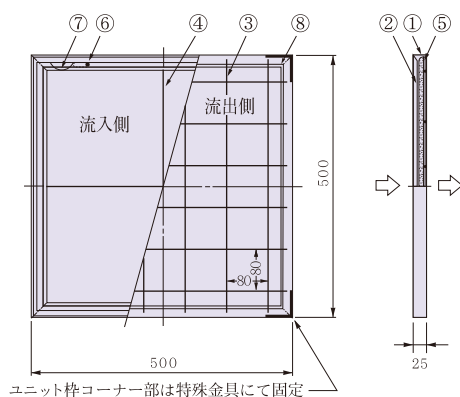


## 標準仕様

項目		型 式	V A		
			25	50	50W
寸 法(mm)	幅 (W)		500	500	500
	高さ(H)		500	500	500
	奥行(D)		25	50	50
定格風量(m <sup>3</sup> /h)			2,250	2,250	1,800
ASHRAE質量法平均捕集率(%)			82		86
圧力損失(Pa)	初 期		90		130
	最 終		200		300
標準使用フィルタ ※			PS/600N		PS/600N 2枚入
使用 温 度			80℃以下		80℃以下

※他のろ材の使用も可能です。詳細については代理店または当社までお問い合わせください。

## 外形寸法図 (VA-25)



番号	名 称	材質・備考
1	外 枠	耐蝕アルミ
2	内 枠	耐蝕アルミ
3	金 網	鉄線, 2φ 80mm目
4	フィルタ押さえ	アルミ棒
5	フィルタ	合成繊維
6	アルミリベット	4φ×10
7	キックパネ	SUS304, 1.8φ
8	コーナー固定金具	アルミ

●1m角以内の寸法であればご注文により特別寸法で製作いたします。



# フィロパネル 型式:VB

## 特長

- ・枠をボルトで接合するため、簡単に組み立てができます。
- ・組み立て枚数により必要なろ過面積を実現します。
- ・枠に耐蝕加工アルミ型材を使用しているため、軽量で取り扱いが簡単です。
- ・外枠と内枠が簡単に分離でき、ろ材の取り換えも容易に行えます。

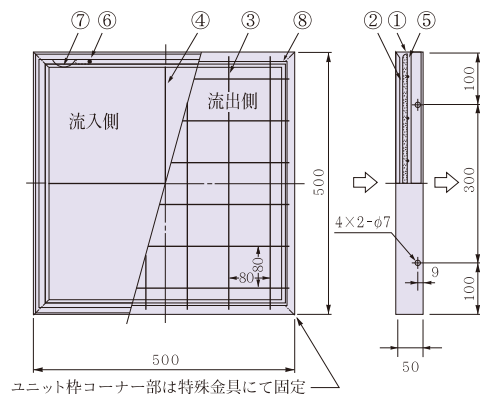


## 標準仕様

項目		型式	VB	
			50	50W
寸法(mm)	幅(W)		500	500
	高さ(H)		500	500
	奥行(D)		50	50
定格風量(m <sup>3</sup> /h)			2,250	1,800
ASHRAE質量法平均捕集率(%)			82	86
圧力損失(Pa)	初期		90	130
	最終		200	300
標準使用フィルタ ※			PS/600N	PS/600N 2枚入
使用温度			80℃以下	80℃以下

※他のろ材の使用も可能です。詳細については代理店または当社までお問い合わせください。

## 外形寸法図 (VB-50)



- ・枠連結は2段3列まで補強なしで連結が可能です。
- ・それ以上の連結をする場合は中間部に補強を設けてください。
- ・500×500以上の寸法連結については別途ご相談ください。

番号	名称	材質・備考
1	外 枠	耐蝕アルミ
2	内 枠	耐蝕アルミ
3	金 網	鉄線, 2φ 80mm目
4	フィルタ押さえ	アルミ棒
5	フィルタ	合成繊維
6	アルミリベット	4φ×10
7	キックパネ	SUS304, 1.8φ
8	コーナー固定金具	アルミ

●1m角以内の寸法であればご注文により特別寸法で製作いたします。



## フィロパネル 型式:VP

### 特長

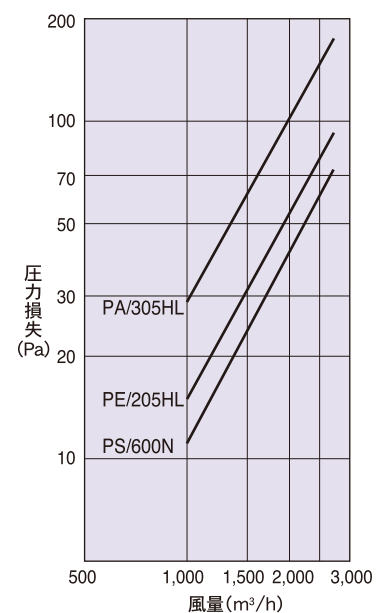
- ろ過面をジグザグ状に組み込み、ろ過面積を約3倍に広げ、ろ材の着脱も簡単に行えます。
- フィレドンエアフィルタの交換周期を延長させ、高い経済性が得られるタイプです。
- 枠をボルトで結合するため、簡単に組み立てができます。



### 標準仕様および、風速と圧力損失の関係

項目		型式	VP		
			250P	250A	250E
寸法(mm)	幅(W)		500	500	500
	高さ(H)		500	500	500
	奥行(D)		250	250	250
定格風量(m <sup>3</sup> /h)			2,250	1,800	2,250
ASHRAE質量法平均捕集率(%)			85	97	90
圧力損失(Pa)	初期		50	83	64
	最終		200	300	300
標準使用フィルタ※			PS/600N	PA/305HL	PE/205HL
使用温度			80℃以下	80℃以下	60℃以下
洗浄再生			可	不可	不可

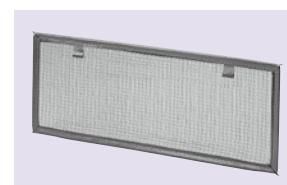
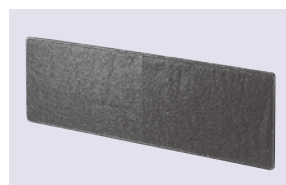
※他のろ材の使用も可能です。詳細については代理店または当社までお問い合わせください。



## フィロパネル 特殊形

### 縫製枠

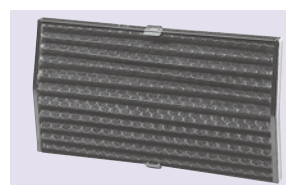
- ファンコイルユニットやパッケージエアコン機器などに内蔵されている縫製枠タイプです。
- ろ材にはフィレドンエアフィルタFS-1700シリーズやハニカムろ材などを使用します。
- 縫製枠は鉄芯にろ材を巻き付け、ビニールで縁どり縫製した構造になっています。
  - ・ご注文の際、枠寸法およびろ材をご指定ください。



※ 縫製枠には鉄芯にろ材を巻き付け、ビニールで縁どり縫製した構造になっています。

### ロングライフフィルタ

- ろ材をジグザグ状に組み込み、交換周期を長くした特殊枠です。
- ろ材はNE-2080Mフィレドンエアフィルタやハニカムろ材などを使用します。
- 外枠材質には合成樹脂、カラー鉄板、アルミニウムなど各種の枠があります。
  - ・外枠の材質を樹脂成型した仕様もあります。





# フィロパネル 型式:VK【紙枠、非再生式】

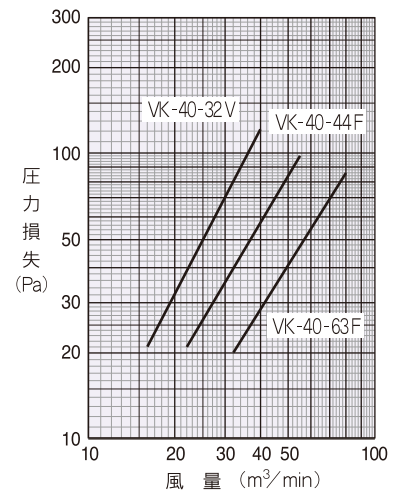
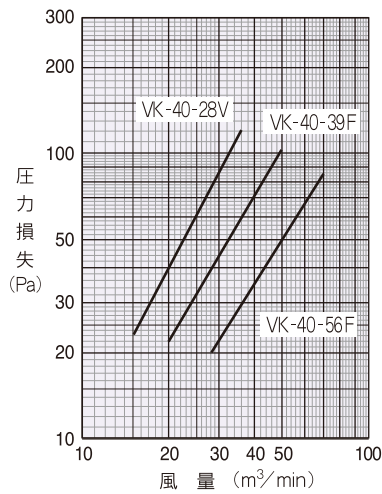
## 特長

空気の過面積を最大限にするため、プリント折りしたろ材を、再生紙枠に特殊接着剤で密封成型したフィルタです。

- ・外枠に再生紙枠を使用していますので、金属類を使用していません。
- ・長寿命で高い経済性が得られ、廃棄物対策を特長とする非再生式の紙枠フィルタです。



## 風量と圧力損失の関係



## 標準仕様 ■ 使用条件：温度60℃以下/湿度98%RH以下（結露しないこと）

型式	※1 JIS平均粒子捕集率 (%)		※2 JIS平均比色法捕集率 (%)	定格風量 (m³/min)	圧力損失 (Pa)		寸法 (mm) W×H×D	質量 (kg)
	0.4 μm	0.7 μm			初期	最終		
VK-40-56F	30以上	40以上	40以上	56	59	150	594×594×45	0.5
VK-40-39F				39	67	492×492×45	0.4	
VK-40-28V				28	75	289×594×45	0.3	
VK-40-63F	30以上	40以上	40以上	63	59	150	594×594×95	0.9
VK-40-44F				44	68	492×492×95	0.7	
VK-40-32V				32	80	289×594×95	0.5	

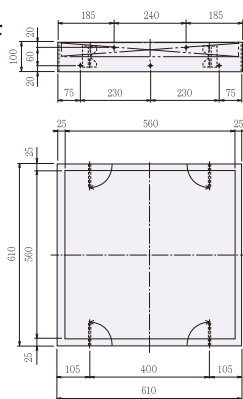
## 標準材質

外枠	再生色板紙
ろ材	ポリオレフィン繊維
シール材	特殊接着剤
スタビライザー	強化再生紙

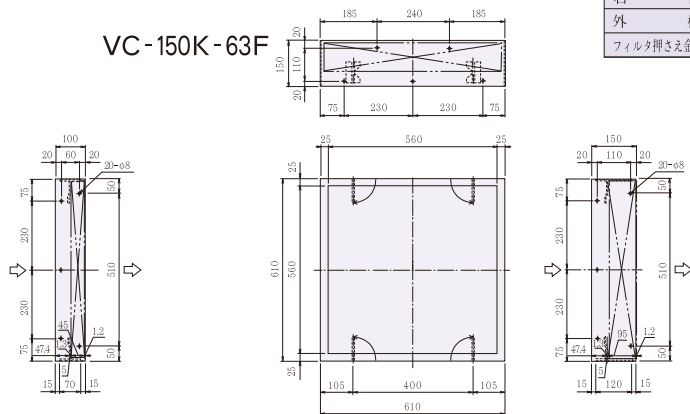
● 特殊寸法対応については、当社までご相談ください。 ※1 JIS B 9908 (2011) ※2 JIS B 9908 (2001)

## 専用取付枠

VC-100K-56F



VC-150K-63F



名称	材質
外枠	SECC 焼付塗装仕上
フィルタ押さえ金具	SWMGS

## ■ リサイクルシステムについて



- 本カタログに記載したフィルタは、当社『使用済フィルタリサイクルシステム』の回収対象品となっています。
- リサイクルシステムの詳細については『使用済フィルタリサイクルシステム』カタログをご覧ください。
- 使用済フィルタの回収などにつきましては、代理店または当社までお問い合わせください。

※ 使用する用途によっては、一部対象外の使用済フィルタがありますので、代理店または当社までお問い合わせください。

※ 『使用済フィルタリサイクルシステム』を利用されない場合は、許認可を受けた産業廃棄物処理業者に委託するか、代理店 または当社までご相談ください。不法投棄は法律で罰せられます。



### 安全に関するご注意

■ 当社フィルタは空気ろ過用に設計されていますので、それ以外の用途には使用しないでください。

■ 使用目的、使用条件などで特殊仕様が必要となる場合は、代理店または当社までご連絡願います。

**vilene** 日本バイリーン株式会社

代理店

—— 産業資材事業部 空調資材本部 ——

本 社 / 〒104-8423 東京都中央区築地5-6-4  
TEL: 03-4546-1166 FAX: 03-4546-1162  
大阪支店 / 〒541-0056 大阪市中央区久太郎町3-5-19 大阪ディーアイシービル  
TEL: 06-6120-3203 FAX: 06-6120-3224  
名古屋支店 / 〒460-0008 名古屋市中区栄2-2-12 NUP伏見ビル  
TEL: 052-203-1461 FAX: 052-203-1570  
九州出張所 / 〒812-0011 福岡市博多区博多駅前3-13-1 林英ビル  
TEL: 092-477-5723 FAX: 092-477-5724  
<http://www.vilene.co.jp/>

当カタログに掲載した製品の仕様・内容は品質の改良などにより予告なく変更することがあります。  
■このカタログは、環境に配慮し100%再生紙に大豆インキを使用して印刷しています。

