

*Ecoalpha*<sup>®</sup>

# VILO CLEAN

型式： VZH VZE VZT VZ



日本ハイリーン株式会社

# VILO CLEAN

特長（低圧力損失・省電力タイプ）

型式：VZH

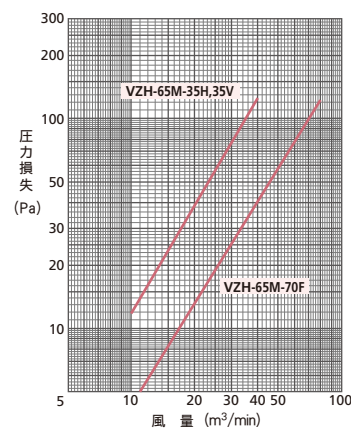
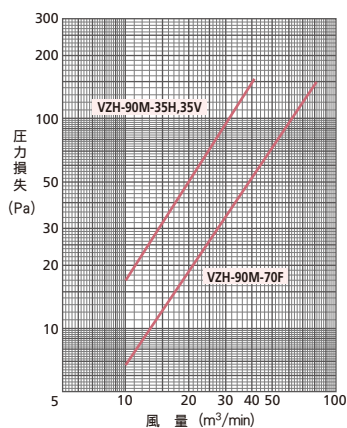
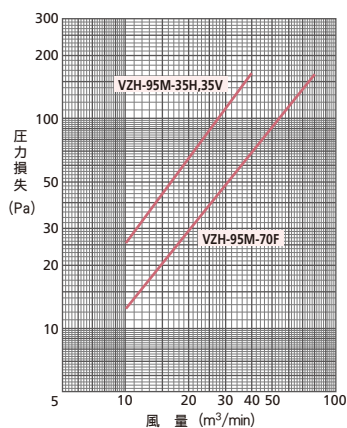
低圧力  
損失

省電力



フィロクリーンVZH型は、70m<sup>3</sup>/minの大風量処理が可能な中高性能フィルタです。ビル空調、各種産業用のあらゆる用途に最適なフィルタです。風量56m<sup>3</sup>/minでご利用の場合は、低圧力損失、ロングライフ、省電力タイプとして使用できます。また、使用後は当社「使用済フィルタリサイクルシステム」で処理できます。

## 風量と圧力損失の関係



## 標準仕様

■ 使用条件：温度 60℃以下 / 湿度 98%RH以下（結露しないこと）

型式	※1 JIS平均 粒子捕集率(%)		※2 JIS平均 比色法 捕集率(%)	定格風量 (m <sup>3</sup> /min)	圧力損失(Pa)		寸法 (mm) (W×H×D)	質量 (kg)
	0.4μm	0.7μm			初期	最終		
VZH-95M-70F				70 (56)	140 (110)	300	610×610×290	6.0
VZH-95M-35H	85 以上	90 以上	95 以上	35 (28)	140 (110)		610×305×290	4.5
VZH-95M-35V				35 (28)	140 (110)		305×610×290	4.5
VZH-90M-70F				70 (56)	120 (90)	300	610×610×290	6.0
VZH-90M-35H	70 以上	80 以上	90 以上	35 (28)	120 (90)		610×305×290	4.5
VZH-90M-35V				35 (28)	120 (90)		305×610×290	4.5
VZH-65M-70F				70 (56)	100 (70)	300	610×610×290	6.0
VZH-65M-35H	40 以上	50 以上	65 以上	35 (28)	100 (70)		610×305×290	4.5
VZH-65M-35V				35 (28)	100 (70)		305×610×290	4.5

## 標準材質

外枠	普通合板
ろ材	オレフィン系繊維
シール材	ウレタン系樹脂
ガasket	合成ゴム
プレフィルタ(別売品)	フィレドン：PS/400N またはPS/600N

※1 JIS B 9908 (2011)  
※2 JIS B 9908 (2001)

# VILO CLEAN

特長 (軽量タイプ)

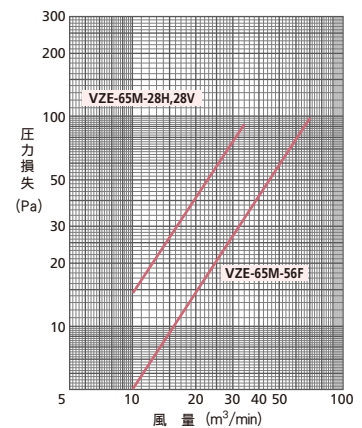
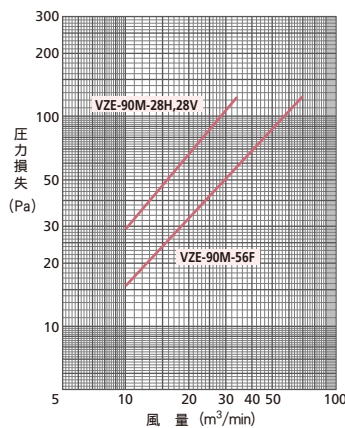
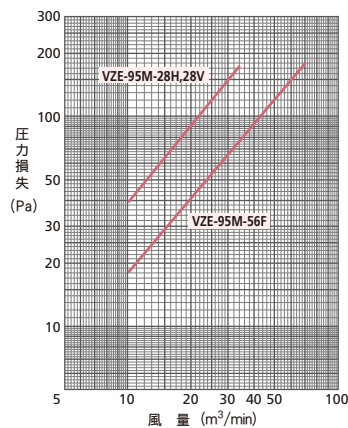
型式: VZE

軽量



フィロクリーンVZE型は、ビル空調、各種産業のあらゆる用途にご利用いただける中高性能フィルタです。軽量なため、交換、取り付け時の取り扱いが容易です。  
また、使用後は当社「使用済フィルタリサイクルシステム」で処理できます。

## 風量と圧力損失の関係



## 標準仕様

■ 使用条件: 温度 60°C以下 / 湿度 98%RH以下 (結露しないこと)

型式	※1 JIS平均 粒子捕集率(%)		※2 JIS平均 比色法 捕集率(%)	定格風量 (m³/min)	圧力損失(Pa)		寸法 (mm) (W×H×D)	質量 (kg)
	0.4μm	0.7μm			初期	最終		
VZE-95M-56F				56	140		610×610×290	4.5
VZE-95M-28H	85 以上	90 以上	95 以上	28	140	300	610×305×290	3.5
VZE-95M-28V				28	140		305×610×290	3.5
VZE-90M-56F				56	100		610×610×290	4.5
VZE-90M-28H	70 以上	80 以上	90 以上	28	100	300	610×305×290	3.5
VZE-90M-28V				28	100		305×610×290	3.5
VZE-65M-56F				56	70		610×610×290	4.5
VZE-65M-28H	40 以上	50 以上	65 以上	28	70	300	610×305×290	3.5
VZE-65M-28V				28	70		305×610×290	3.5

## 標準材質

外枠	普通合板
ろ材	オレフィン系繊維
シール材	ウレタン系樹脂
ガスケット	合成ゴム
プレフィルタ (別売品)	フィレドン: PS/400N またはPS/600N

※1 JIS B 9908 (2011)  
※2 JIS B 9908 (2001)

# VILO CLEAN

特長 (薄型150mm・軽量タイプ)

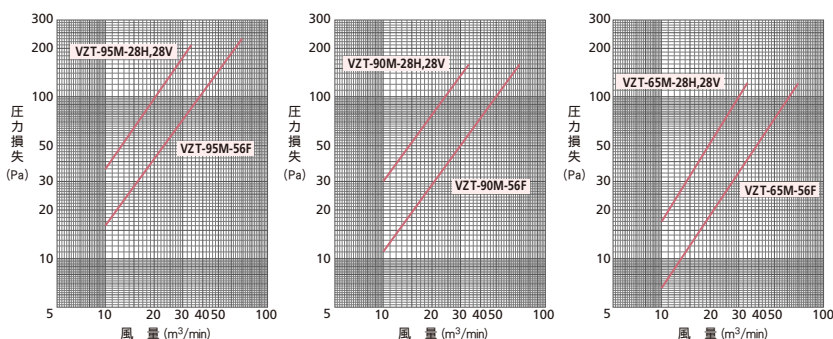
型式：VZT



フィロクリーンVZT型は奥行き150mmの薄型、軽量タイプの中高性能フィルタです。ビル空調、各種産業のあらゆる用途にご利用いただけます。

また、使用後は当社「使用済フィルタリサイクルシステム」で処理できます。

### 風量と圧力損失の関係



### 標準仕様

■ 使用条件: 温度 60℃以下 / 湿度 98%RH以下 (結露しないこと)

型式	※1 JIS平均 粒子捕集率(%)		※2 JIS平均 比色法 捕集率(%)	定格風量 (m³/min)	圧力損失(Pa)		寸法 (mm) (W×H×D)	質量 (kg)
	0.4μm	0.7μm			初期	最終		
VZT-95M-56F				56	160		610×610×150	4.0
VZT-95M-28H	85 以上	90 以上	95 以上	28	160	300	610×305×150	3.0
VZT-95M-28V				28	160		305×610×150	3.0
VZT-90M-56F				56	120		610×610×150	4.0
VZT-90M-28H	70 以上	80 以上	90 以上	28	120	300	610×305×150	3.0
VZT-90M-28V				28	120		305×610×150	3.0
VZT-65M-56F				56	90		610×610×150	4.0
VZT-65M-28H	40 以上	50 以上	65 以上	28	90	300	610×305×150	3.0
VZT-65M-28V				28	90		305×610×150	3.0

※1 JIS B 9908 (2011)  
※2 JIS B 9908 (2001)

### 標準材質

外枠	普通合板
ろ材	オレフィン系繊維
シール材	ウレタン系樹脂
ガスケット	合成ゴム
プレフィルタ (別売品)	フィレド：PS/400N または PS/600N

## フィロクリーン®からフィロトピア®へ置き換えるには

### フィロクリーンVZ型および相当品の置き換え例

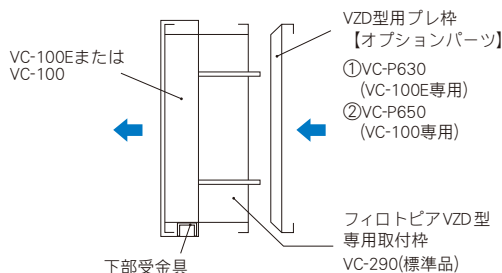
フィロクリーンVZ型用取付枠 VC-100およびVC-100Eに取り付けて使用することでフィロトピアVZD型への置き換えができます。

( 型式により使用方法が異なる  
ことがありますので置き換え  
につきましては、当社または  
当社代理店にご相談ください。 )

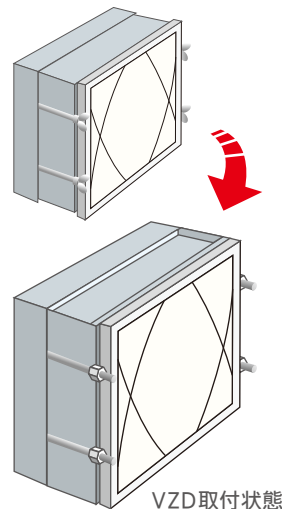
※ VC-100Gの場合は置き換えが  
異なりますので、当社まで  
ご相談ください。

### 【オプションパーツ】 2種類ありますのでご注意ください。

左記の取付枠にVZD型を組み込む場合に使用することにより、プレ枠を取り外さずに、ろ材の交換が可能となります。専用プレ枠と下部受金具のセットです。



### 既存品 (VZ) 取付状態



# VILO CLEAN

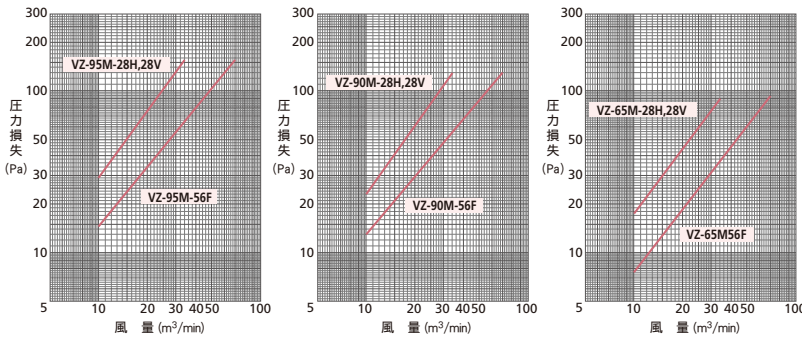
特長 (ベーシックタイプ)

型式: VZ



フィロクリーンVZ型は、プリーツ折りにしたろ材をさらにくさび状にし、外枠と密封成型した中高性能フィルタです。ビル空調、各種産業のあらゆる用途にご利用いただけます。また、使用後は当社「使用済フィルタリサイクルシステム」で処理できます。

### 風量と圧力損失の関係



### 標準材質

外枠	普通合板
ろ材	オレフィン系繊維
シール材	ウレタン系樹脂
ガスケット	合成ゴム
プレフィルタ (別売品)	フィレド: PS/400N または PS/600N

### 標準仕様

■ 使用条件: 温度 60°C以下 / 湿度 98%RH以下 (結露しないこと)

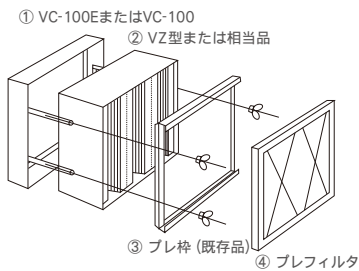
型式	※1 JIS平均 粒子捕集率(%)		※2 JIS平均 比色法 捕集率(%)	定格風量 (m³/min)	圧力損失(Pa)		寸法 (mm) (W×H×D)	質量 (kg)
	0.4μm	0.7μm			初期	最終		
VZ-95M-56F				56	120		610×610×290	7.0
VZ-95M-28H	85 以上	90 以上	95 以上	28	120	300	610×305×290	5.0
VZ-95M-28V				28	120		305×610×290	5.0
VZ-90M-56F				56	100		610×610×290	7.0
VZ-90M-28H	70 以上	80 以上	90 以上	28	100	300	610×305×290	5.0
VZ-90M-28V				28	100		305×610×290	5.0
VZ-65M-56F				56	70		610×610×290	7.0
VZ-65M-28H	40 以上	50 以上	65 以上	28	70	300	610×305×290	5.0
VZ-65M-28V				28	70		305×610×290	5.0

※1 JIS B 9908 (2011)  
※2 JIS B 9908 (2001)

## フィロクリーンVZ型からフィロピアVZD型への置き換え要領

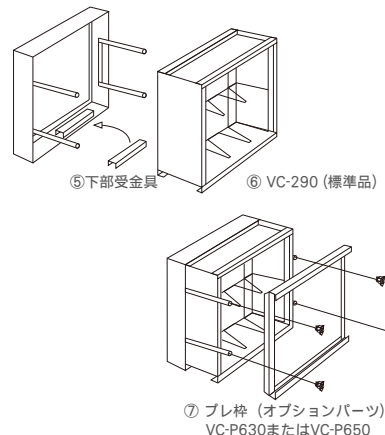
### STEP 1

④プレフィルタ、③プレ枠 (既存品)、②VZ型または相当品を取り外します。



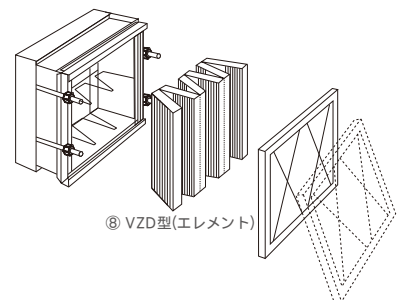
### STEP 2

⑤下部受金具をはめ込み、⑥VC-290をセットし、新しい⑦プレ枠を使って完全に固定します。



### STEP 3

プレ枠越しに、⑧VZD型(エレメント)をセットし、④プレフィルタを取り付けて終了です。以降は、VC-P630またはVC-P650を外すことなく、エレメントの交換が可能になります。

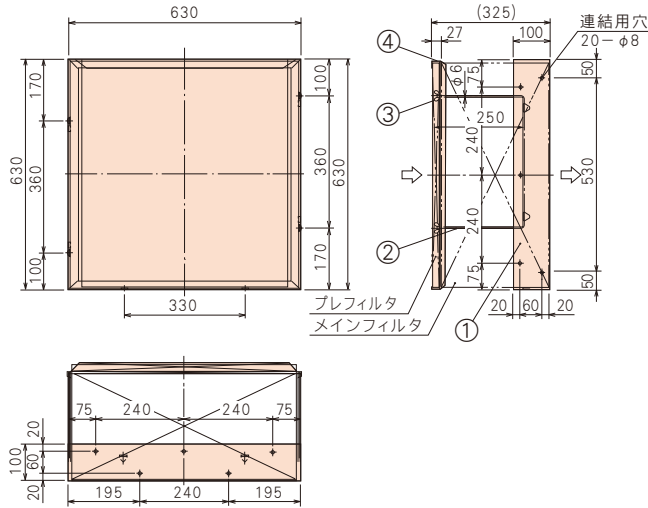


# VC スタッド 100E (プレ枠付連結型)

VILOCLEAN 型式: VZH, VZE, VZ 専用

## VC-100E-56F

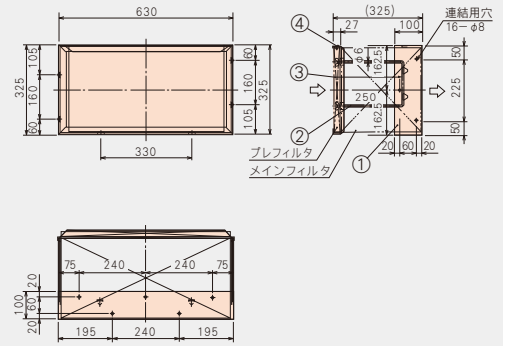
● VC-100E-56F には、610mm×610mm×290mmサイズのフィロクリーン(型式: VZH, VZE, VZ) が取り付けられます。



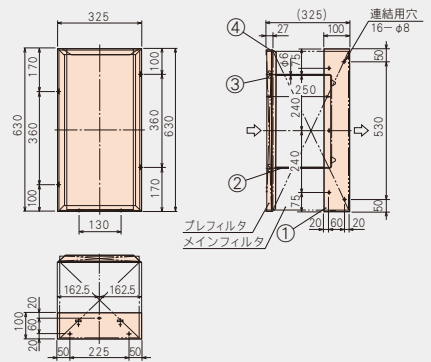
番号	名称	材質
①	外 枠	SGCC
②	スタッドボルト	SWMGS
③	蝶 ナ ッ ト	SS(三価クロムめっき)
④	プレ枠 (プレフィルタ取付用)	SGHC

● 取付枠は2段×3列または3段×2列までは補強なしで連結ができます。

## VC-100E-28H



## VC-100E-28V

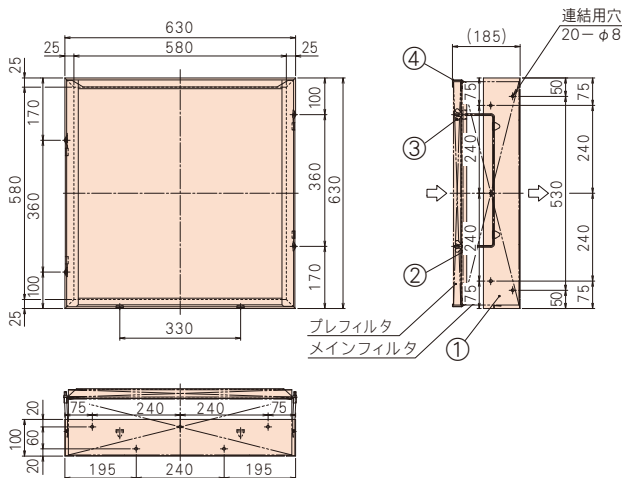


# VC スタッド 100T (プレ枠付連結型)

VILOCLEAN

型式: VZT 専用

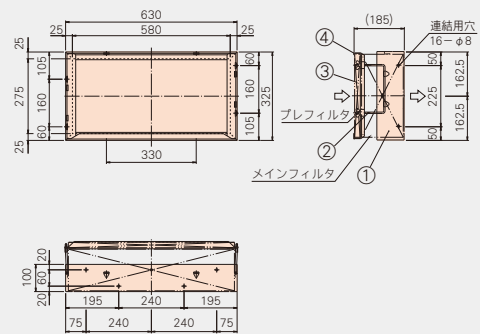
## VC-100T-56F



番号	名称	材質
①	外 枠	SGCC
②	スタッドボルト	SWMGS
③	蝶 ナ ッ ト	SS(三価クロムめっき)
④	プレ枠 (プレフィルタ取付用)	SGHC

● 取付枠は2段×3列または3段×2列までは補強なしで連結ができます。

## VC-100T-28H



## VC-100T-28V

